

Arbeitsblatt

20.09.2020

Kostenlos auf dw-aufgaben.de

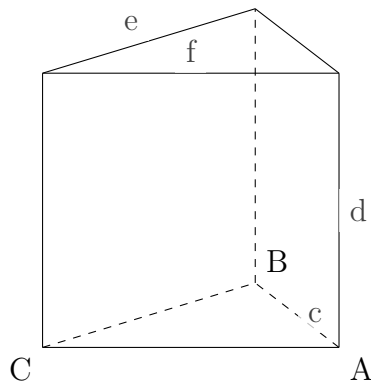
Aufgaben-Quickname: 7380

Aufgabe 1

Quick:
7380

Gib für den Körper Formeln für die geforderten Werte an und berechne die Ergebnisse näherungsweise.

a)

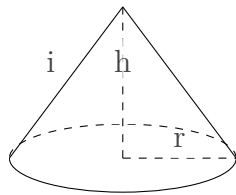


Es handelt sich um ein Prisma. Die Grundfläche wird durch ein Dreieck ABC mit einer Fläche von $A(\text{Dreieck})=180$ gebildet. Es gilt $e = 9$, $f = 40$, $c = 41$, $d = 37$. Die Oberfläche beträgt:

$$A = 2 \cdot A(\text{Dreieck}) + d \cdot (e + f + c) = 3690$$

Das Volumen beträgt: $V = A(\text{Dreieck}) \cdot d = 6660$.

b)



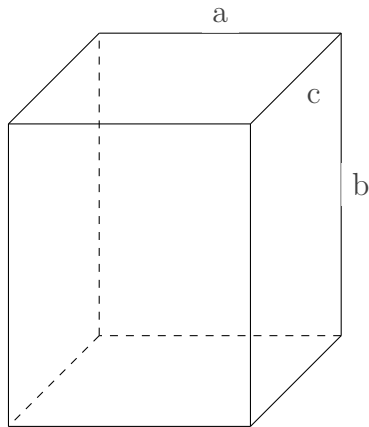
Es handelt sich um einen Kegel. Es gilt $h = 20$, $i = 25$, $r = 15$. Die Oberfläche beträgt:

$$A = r \cdot \Pi \cdot (r + i) = 1884$$

Das Volumen beträgt:

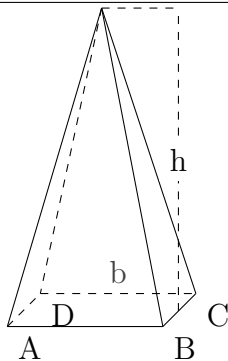
$$V = \frac{1}{3} \cdot \Pi \cdot r^2 \cdot h = 4710$$

c)



Es handelt sich um einen Quader. Es gilt $a = 4$, $b = 5$, $c = 3$. Die Oberfläche beträgt:
 $A = 2 \cdot (a \cdot b + b \cdot c + a \cdot c) = 94$. Das Volumen beträgt: $V = a \cdot b \cdot c = 60$.

d)



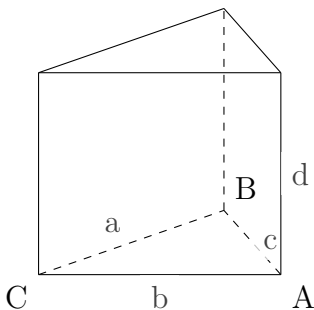
Es handelt sich um eine quadratische Pyramide. Die Grundfläche dieses Körpers wird durch ein Quadrat gebildet. Es gilt $b = 17$, $h = 33$. Die Oberfläche beträgt: $A = b^2 + b \cdot \sqrt{4 \cdot h^2 + b^2} = 1448$. Das Volumen beträgt: $V = \frac{1}{3} \cdot b^2 \cdot h = 3179$.

Aufgabe 2

Quick:
7380

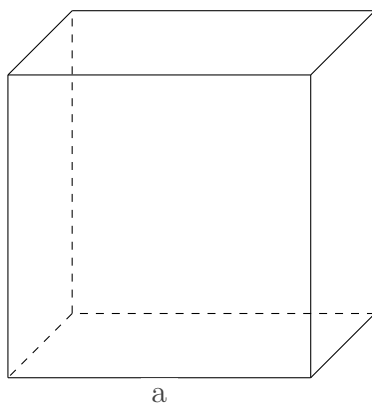
Gib für den Körper Formeln für die geforderten Werte an und berechne die Ergebnisse näherungsweise.

a)



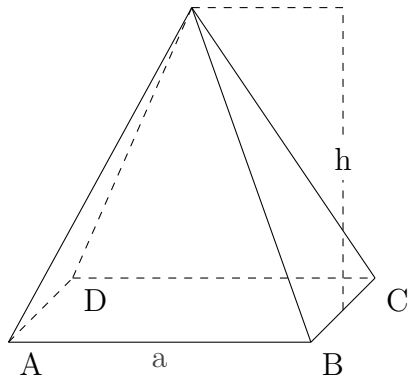
Es handelt sich um ein Prisma. Die Grundfläche wird durch ein Dreieck ABC mit einer Fläche von $A(\text{Dreieck})=54 \text{ m}^2$ gebildet. Es gilt $a=9 \text{ m}$, $b=12 \text{ m}$, $c=15 \text{ m}$, $d=10 \text{ m}$. Die Oberfläche beträgt:
 $A = 2 \cdot A(\text{Dreieck}) + d \cdot (a + b + c) = 468 \text{ m}^2$. Das Volumen beträgt: $V = A(\text{Dreieck}) \cdot d = 540 \text{ m}^3$.

b)



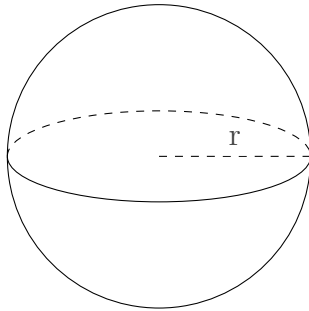
Es handelt sich um einen Würfel. Alle Kanten des Körpers sind gleich lang mit $a=13 \text{ cm}$. Die Oberfläche beträgt: $A = 6 \cdot a^2 = 1014 \text{ cm}^2$. Das Volumen beträgt: $V = a^3 = 2197 \text{ cm}^3$.

c)



Es handelt sich um eine quadratische Pyramide. Die Grundfläche dieses Körpers wird durch ein Quadrat gebildet. Es gilt $a=10\text{ mm}$, $h=10\text{ mm}$. Die Oberfläche beträgt: $A = a^2 + a \cdot \sqrt{4 \cdot h^2 + a^2} = 323\text{ mm}^2$. Das Volumen beträgt: $V = \frac{1}{3} \cdot a^2 \cdot h = 333\text{ mm}^3$.

d)



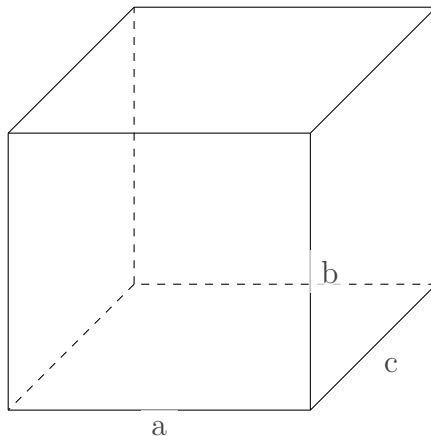
Es handelt sich um eine Kugel. Es gilt $r=17\text{ mm}$. Die Oberfläche beträgt: $A = 4 \cdot \Pi \cdot r^2 = 3629\text{ mm}^2$. Das Volumen beträgt: $V = \frac{4}{3} \cdot \Pi \cdot r^3 = 20569\text{ mm}^3$.

Aufgabe 3

Quick:
7380

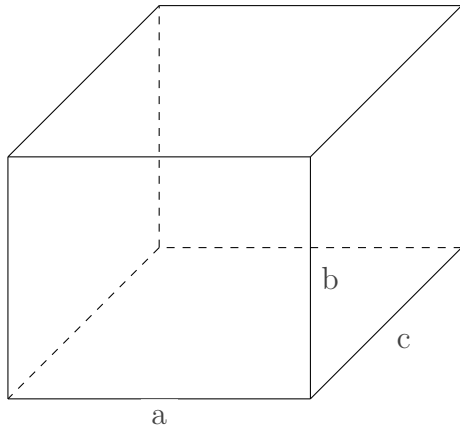
Gib für den Körper die Formeln für die geforderten Werte an.

a)



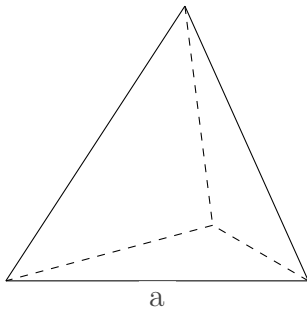
Es handelt sich um einen Quader. Es gilt $a=12\text{ mm}$, $b=11\text{ mm}$, $c=10\text{ mm}$. Die Oberfläche beträgt: $A = 2 \cdot (a \cdot b + b \cdot c + a \cdot c) = 724\text{ mm}^2$.

b)



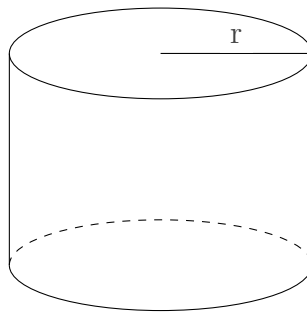
Es handelt sich um einen Quader. Es gilt $a=5$ cm, $b=4$ cm, $c=5$ cm. Das Volumen beträgt: $V = a \cdot b \cdot c=100$ cm^3 .

c)



Es handelt sich um einen regulären Tetraeder. Alle Kanten sind gleich lang mit $a=8$ mm. Die Oberfläche beträgt: $A = a^2 \cdot \sqrt{3}=110$ mm^2 .

d)

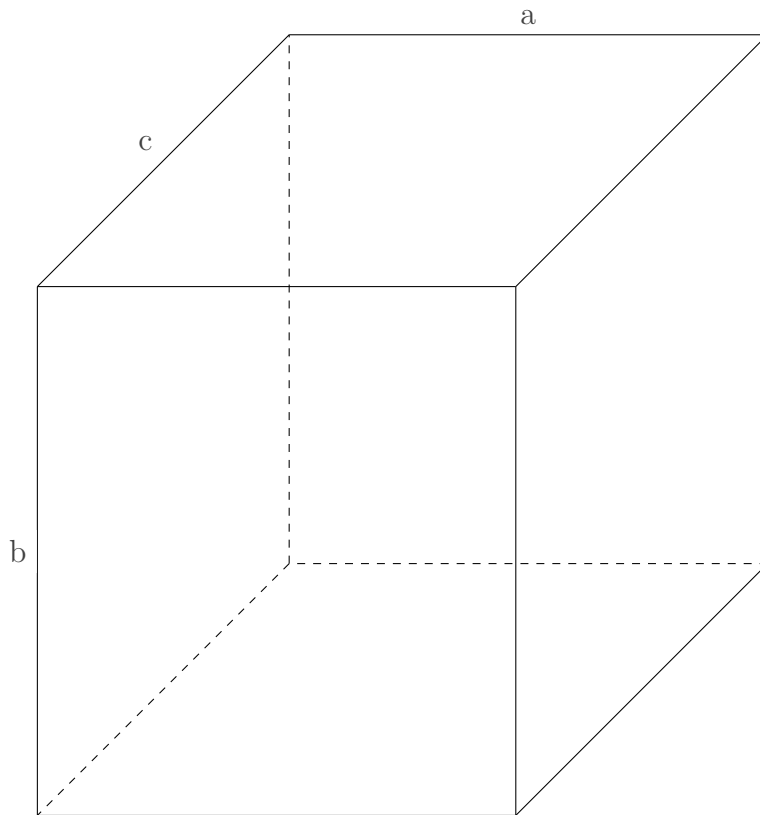


Es handelt sich um einen Zylinder. Die Grundfläche dieses Körpers wird durch einen Kreis gebildet. Es gilt $r=5$ cm, $h=7$ cm. Die Oberfläche beträgt:
 $A = 2 \cdot \Pi r^2 + 2 \cdot \Pi \cdot r \cdot h=376$ cm^2 .

Aufgabe 4Quick:
7380

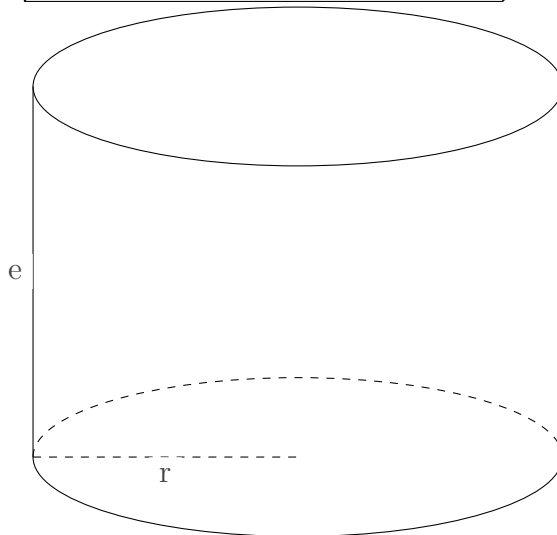
Berechne die für den Körper geforderten Werte näherungsweise.

a)



Es handelt sich um einen Quader. Es gilt $a = 19$, $b = 21$, $c = 20$. Das Volumen beträgt: $V = a \cdot b \cdot c = 7980$.

b)



Es handelt sich um einen Zylinder. Die Grundfläche dieses Körpers wird durch einen Kreis gebildet. Es gilt $r = 5$, $e = 7$. Die Oberfläche beträgt:
 $A = 2 \cdot \Pi r^2 + 2 \cdot \Pi \cdot r \cdot e = 377$.

Viel Erfolg!