

Arbeitsblatt

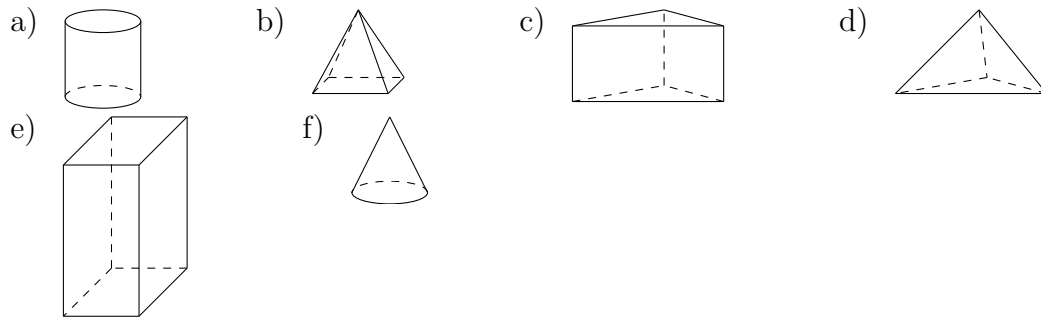
25.02.2018

Kostenlos auf dw-aufgaben.de

Aufgaben-Quickname: 6489

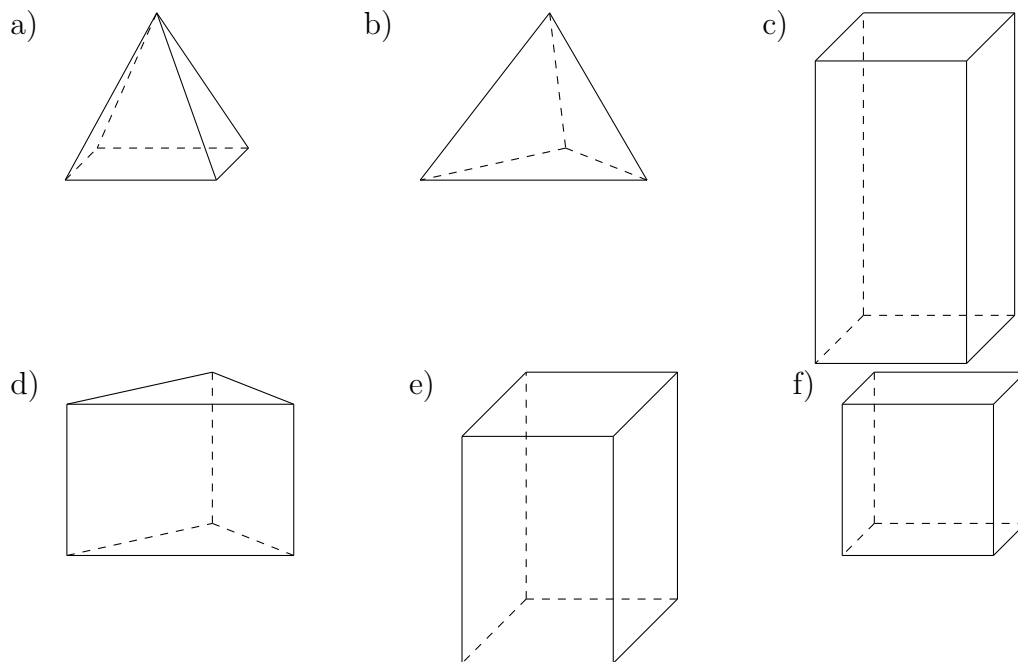
Aufgabe 1

Welcher geometrische Körper ist in dem Schrägbild dargestellt?



Aufgabe 2

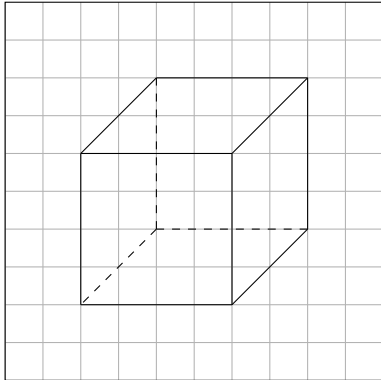
Welcher geometrische Körper ist in dem Schrägbild dargestellt?



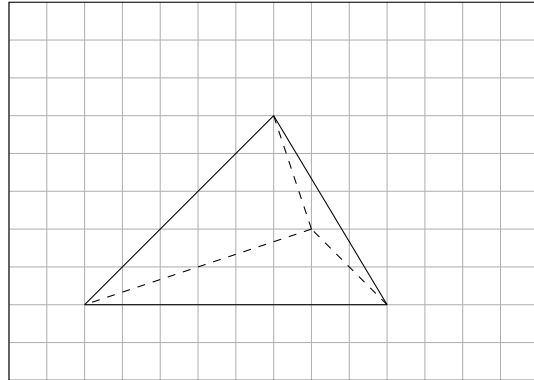
Aufgabe 3

Welcher geometrische Körper ist in dem Schrägbild dargestellt?

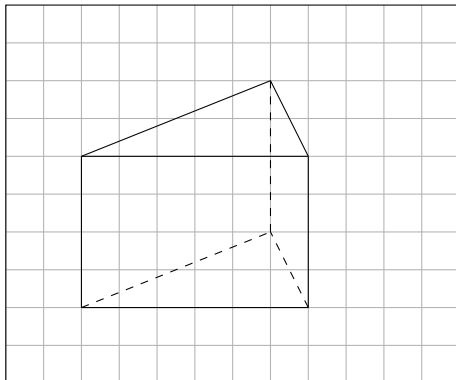
a)



b)



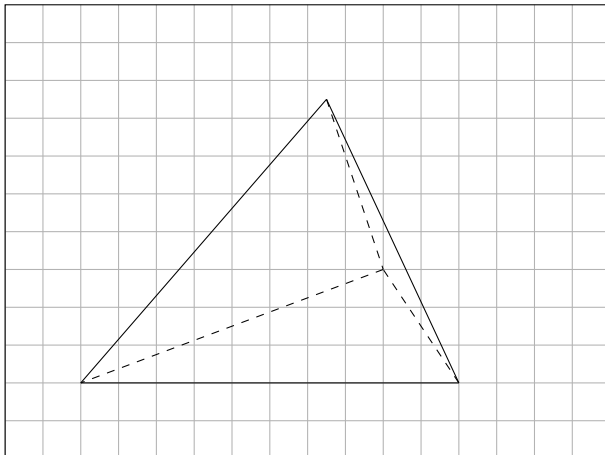
c)



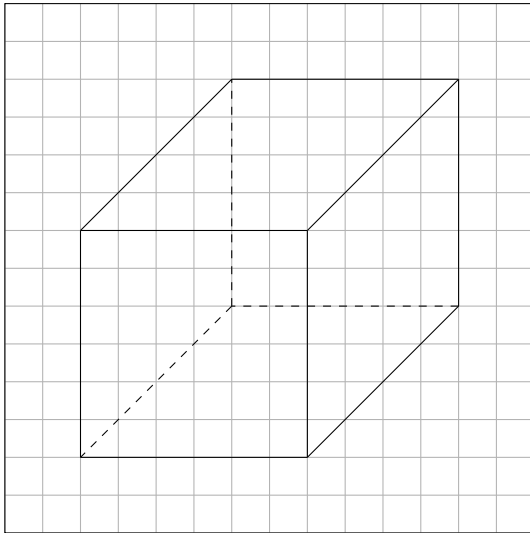
Aufgabe 4

Welcher geometrische Körper ist in dem Schrägbild dargestellt?

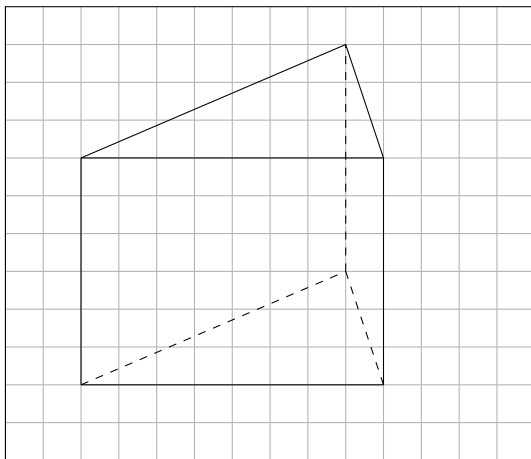
a)



b)



c)



Viel Erfolg!