

# Arbeitsblatt

13.10.2017

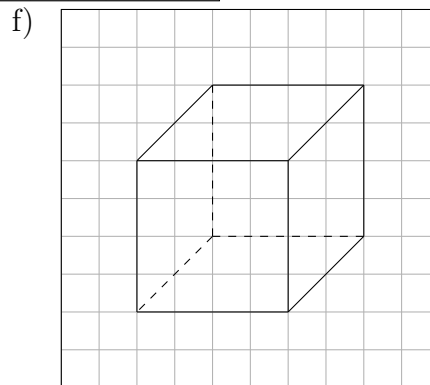
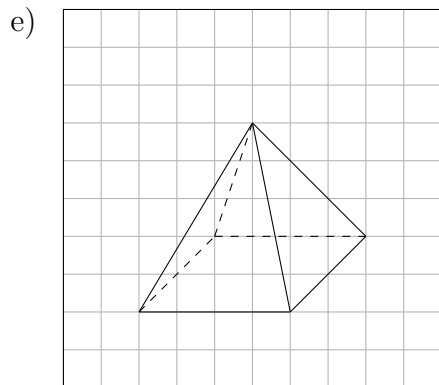
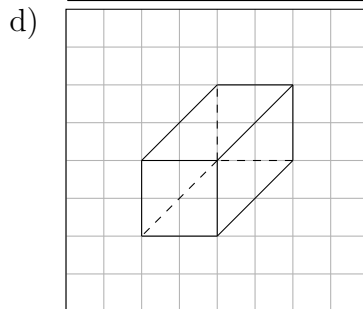
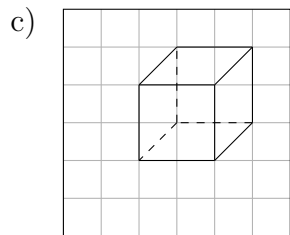
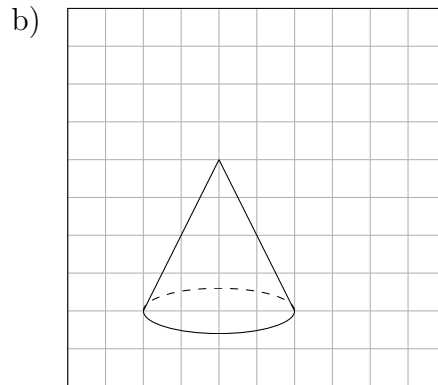
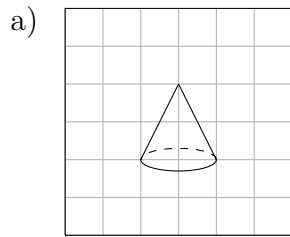
Kostenlos auf [dw-aufgaben.de](http://dw-aufgaben.de)

Aufgaben-Quickname: 4519

## Aufgabe 1

Quick:  
4519

Vervollständige das Schrägbild, indem Du die fehlenden verdeckten Linien gestrichelt einzeichnest.

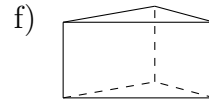
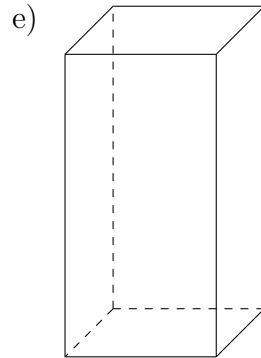
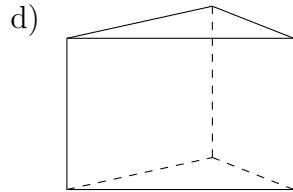
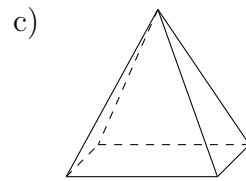
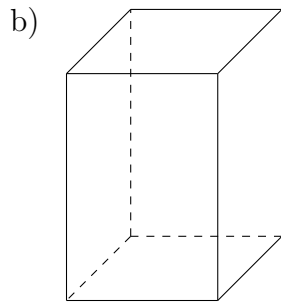
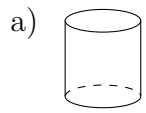


## Aufgabe 2

Quick:  
4519

Vervollständige das Schrägbild, indem Du die fehlenden verdeckten Linien gestrichelt einzeichnest.

einzeichnest.

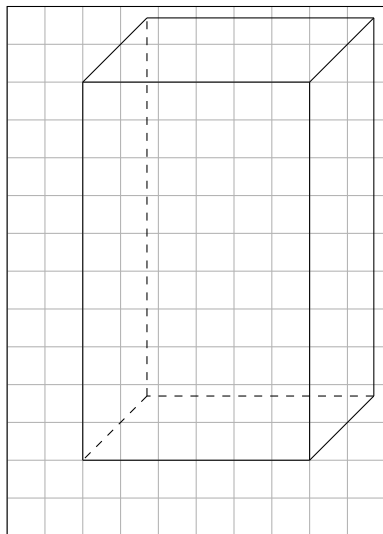


Aufgabe 3

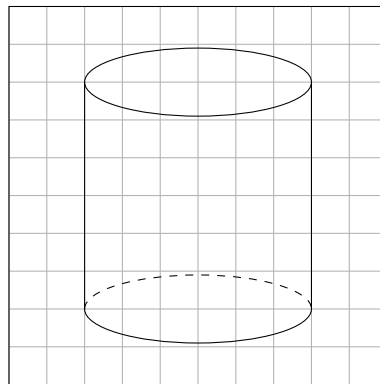
Quick:  
4519

Vervollständige das Schrägbild, indem Du die fehlenden verdeckten Linien gestrichelt einzeichnest.

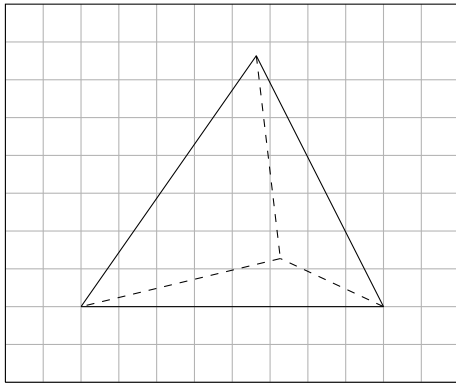
a) Körper: Ein Quader



b) Körper: Ein Zylinder



c) Körper: Ein Tetraeder

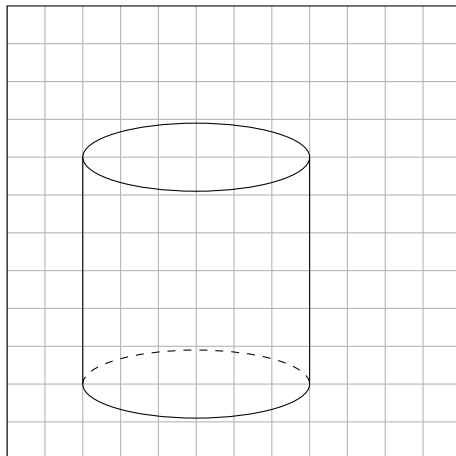


Aufgabe 4

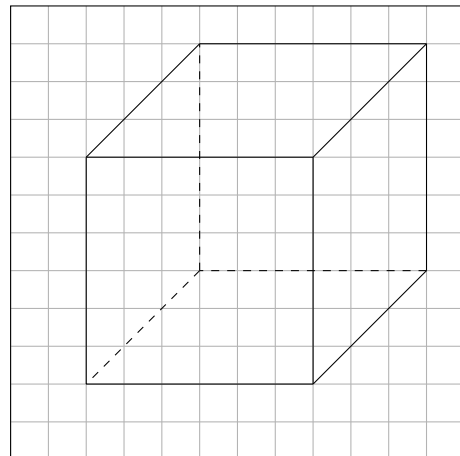
Vervollständige das Schrägbild, indem Du die fehlenden verdeckten Linien gestrichelt einzeichnest.

Quick:  
4519

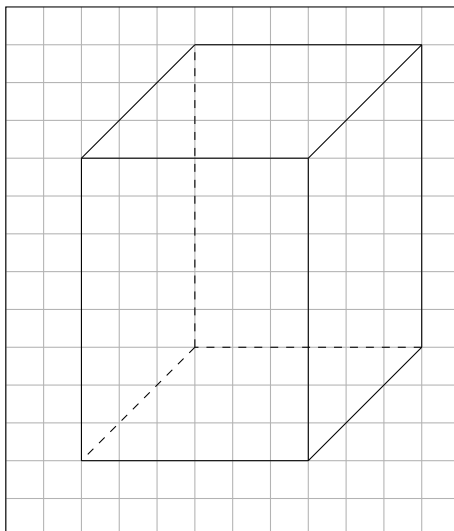
a) Körper: Ein Zylinder



b) Körper: Ein Würfel



c) Körper: Ein Quader



Viel Erfolg!