

Arbeitsblatt

13.10.2017

Kostenlos auf dw-aufgaben.de

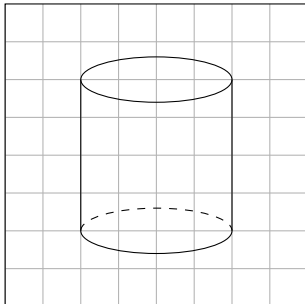
Aufgaben-Quickname: 4519

Aufgabe 1

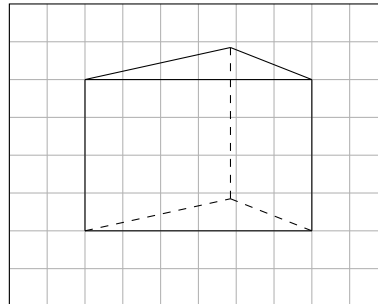
Quick:
4519

Vervollständige das Schrägbild, indem Du die fehlenden verdeckten Linien gestrichelt einzeichnest.

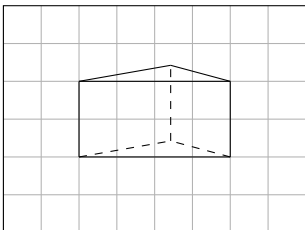
a) Körper: Ein Zylinder



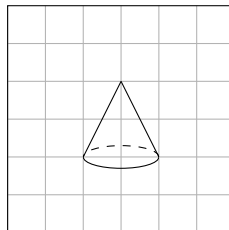
b) Körper: Ein Prisma



c) Körper: Ein Prisma



d) Körper: Ein Kegel

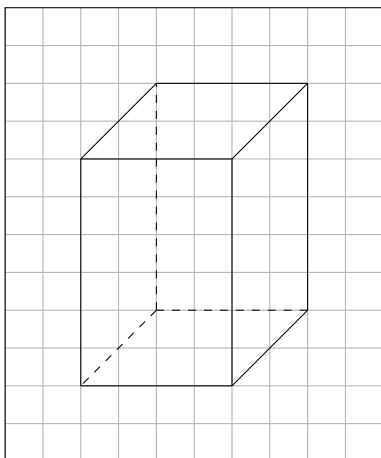


Aufgabe 2

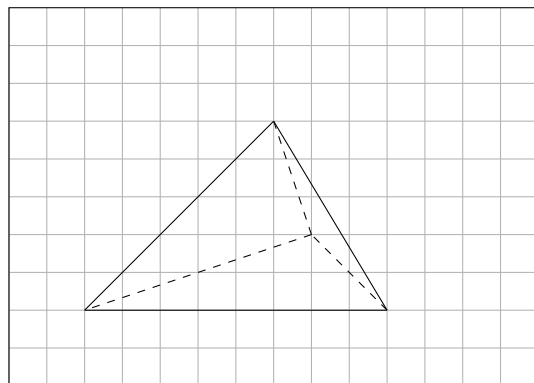
Quick:
4519

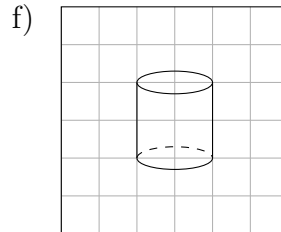
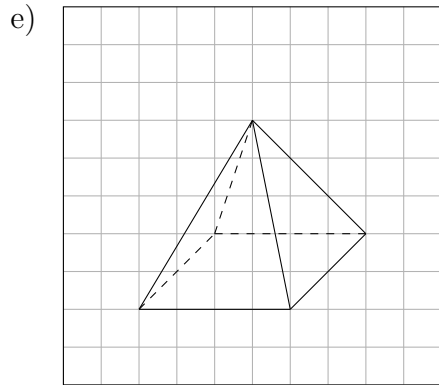
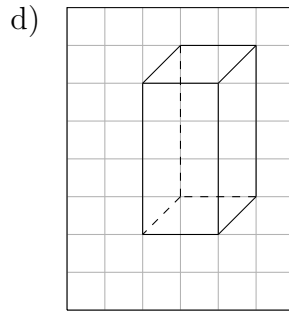
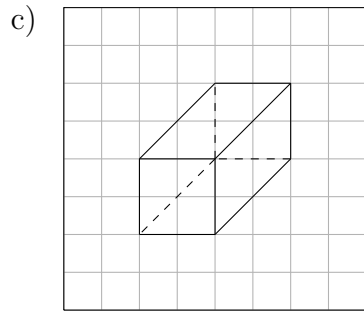
Vervollständige das Schrägbild, indem Du die fehlenden verdeckten Linien gestrichelt einzeichnest.

a)



b)

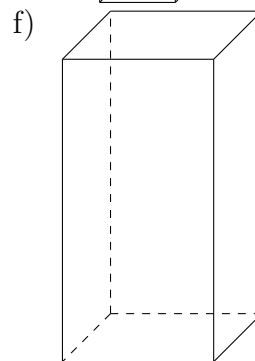
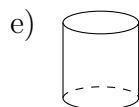
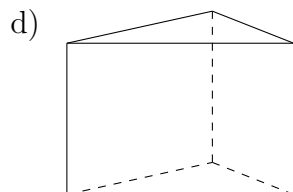
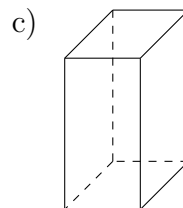
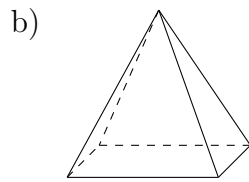
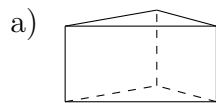




Aufgabe 3

Vervollständige das Schrägbild, indem Du die fehlenden verdeckten Linien gestrichelt einzeichnest.

Quick:
4519



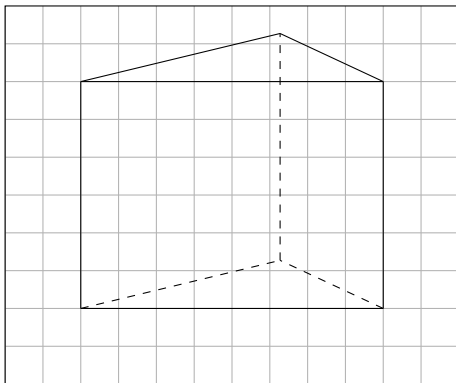
Aufgabe 4

Vervollständige das Schrägbild, indem Du die fehlenden verdeckten Linien gestrichelt

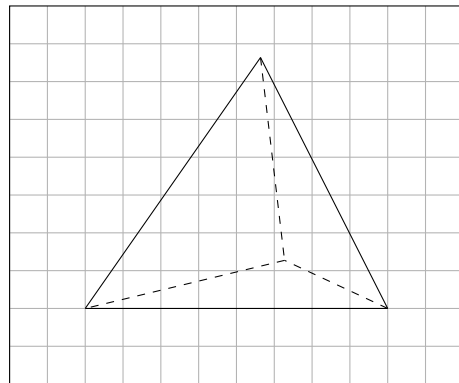
Quick:
4519

einzeichnest.

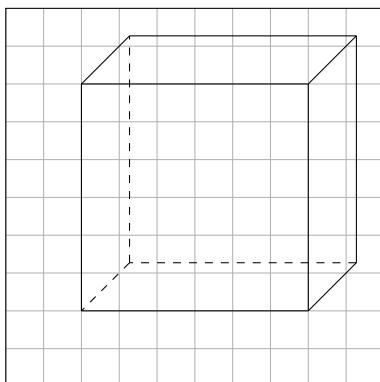
a) Körper: Ein Prisma



b) Körper: Ein Tetraeder



c) Körper: Ein Würfel



Viel Erfolg!