

Arbeitsblatt

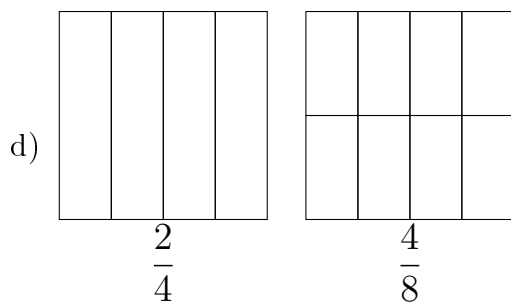
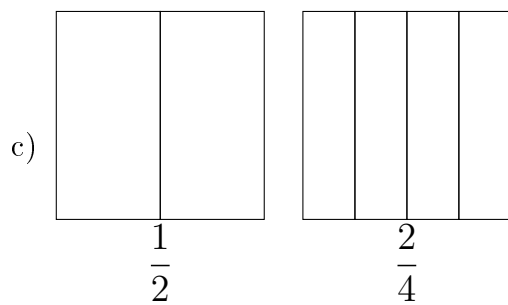
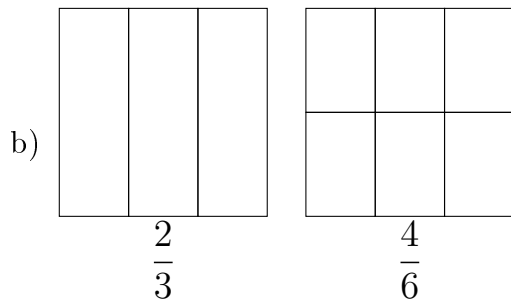
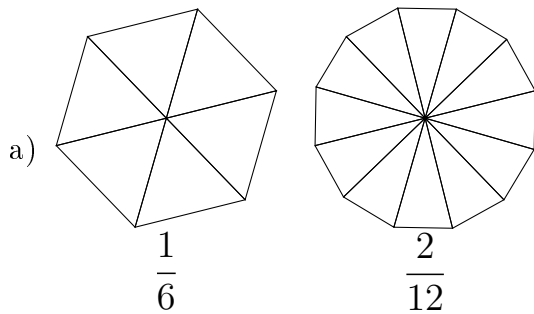
28.07.2013

Kostenlos auf dw-aufgaben.de

Aufgaben-Quickname: 7298

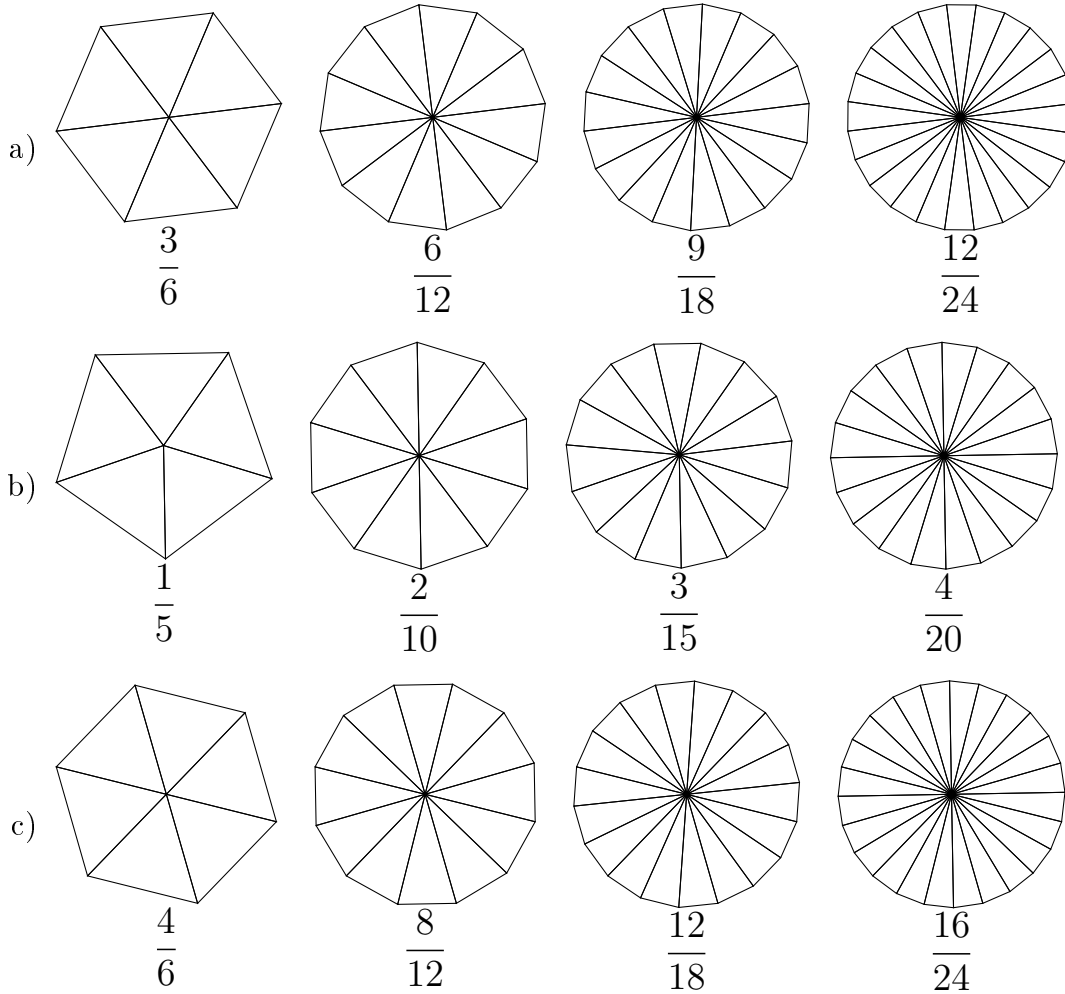
Aufgabe 1

Male entsprechende Bruchteile aus.



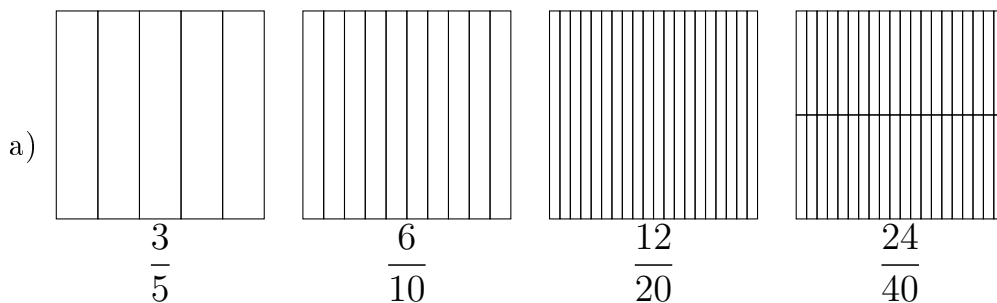
Aufgabe 2

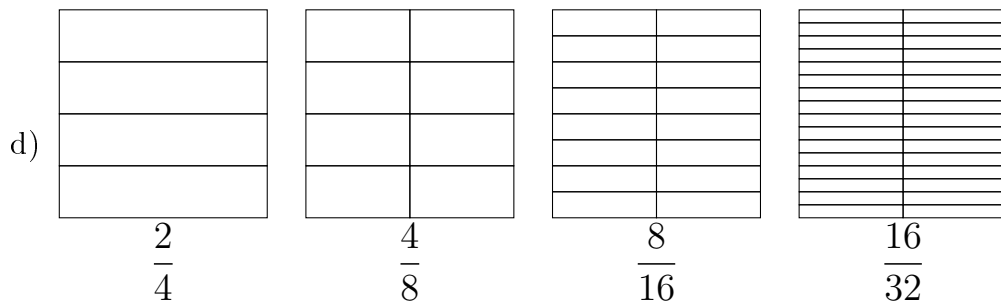
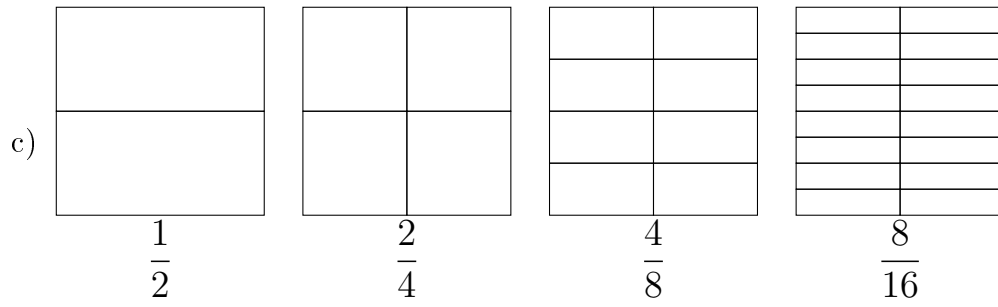
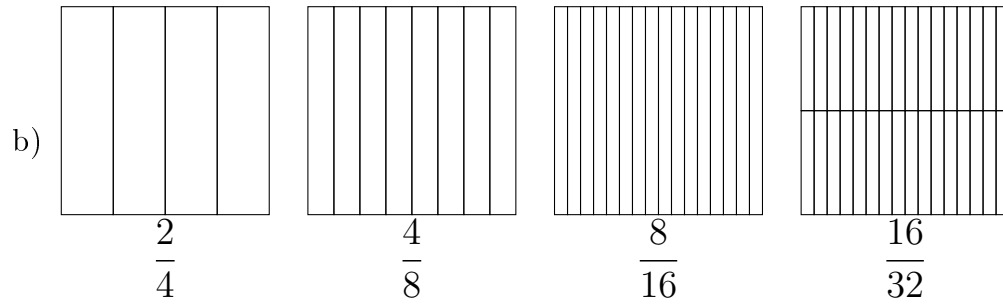
Male entsprechende Bruchteile aus.



Aufgabe 3

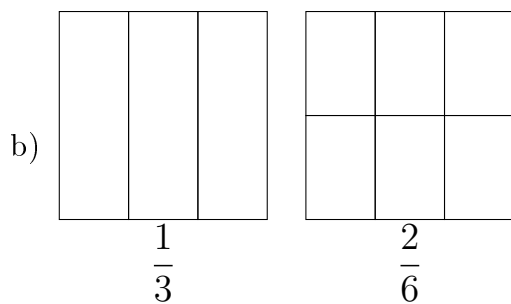
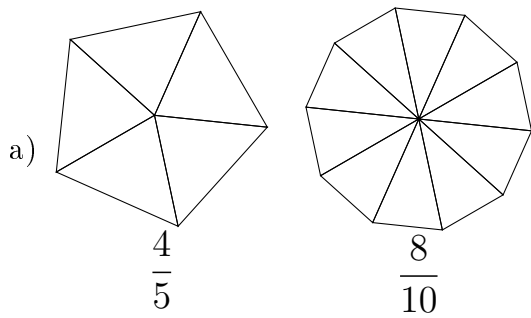
Male entsprechende Bruchteile aus.

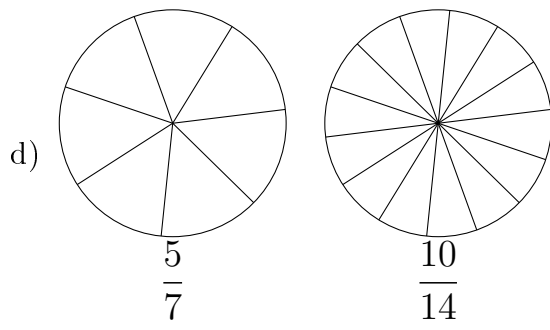
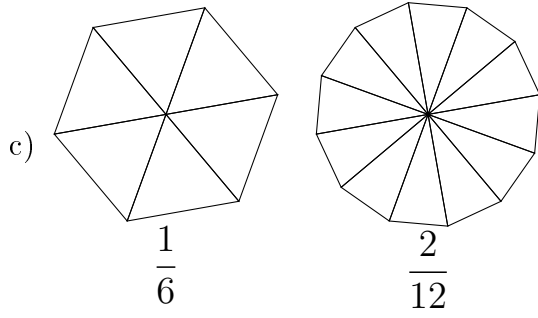




Aufgabe 4

Male entsprechende Bruchteile aus.





Viel Erfolg!