

Arbeitsblatt

14.06.2015

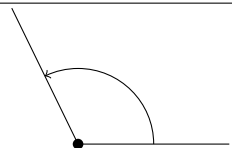
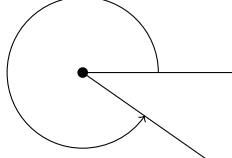

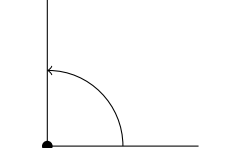
Kostenlos auf dw-aufgaben.de

Aufgaben-Quickname: 5113

Aufgabe 1

Quick:
5113

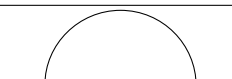
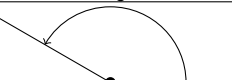
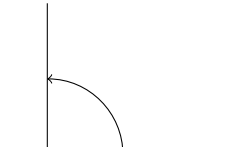
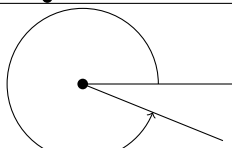
Ordne den Winkeln auf der linken Seite die richtige Art auf der rechten Seite zu.

	Winkel	→		Winkelart
A		→	2	stumpfer Winkel
B		→	4	überstumpfer Winkel
C		→	1	gestreckter Winkel
D		→	3	rechter Winkel

Aufgabe 2

Quick:
5113

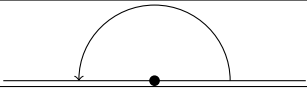
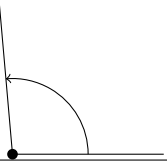

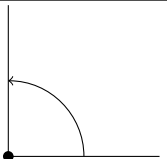
Ordne den Winkeln auf der linken Seite die richtige Art auf der rechten Seite zu.

	Winkel	→		Winkelart
A		→	4	gestreckter Winkel
B		→	3	stumpfer Winkel
C		→	1	rechter Winkel
D		→	2	überstumpfer Winkel

Aufgabe 3

Quick:
5113

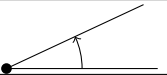
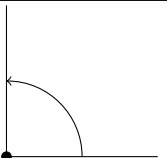
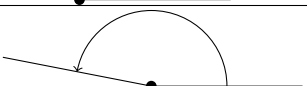
Ordne den Winkeln auf der linken Seite die richtige Art auf der rechten Seite zu.

	Winkel	→		Winkelart
A		→	3	gestreckter Winkel
B		→	4	stumpfer Winkel
C		→	2	spitzer Winkel
D		→	1	rechter Winkel

Aufgabe 4

Quick:
5113

Ordne den Winkeln auf der linken Seite die richtige Art auf der rechten Seite zu.

	Winkel	→		Winkelart
A		→	2	spitzer Winkel
B		→	3	rechter Winkel
C		→	1	stumpfer Winkel

Viel Erfolg!