

Arbeitsblatt

14.06.2015

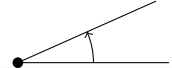
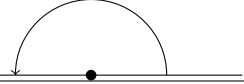
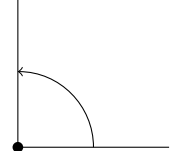
Kostenlos auf dw-aufgaben.de

Aufgaben-Quickname: 5113

Aufgabe 1

Quick:
5113

Ordne den Winkeln auf der linken Seite die richtige Art auf der rechten Seite zu.

	Winkel
A	
B	
C	

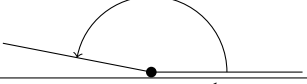
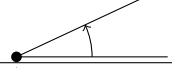
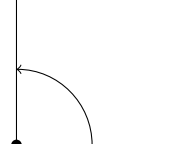
→

	Winkelart
3	spitzer Winkel
1	gestreckter Winkel
2	rechter Winkel

Aufgabe 2

Quick:
5113

Ordne den Winkeln auf der linken Seite die richtige Art auf der rechten Seite zu.

	Winkel
A	
B	
C	

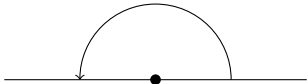
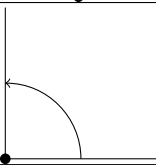
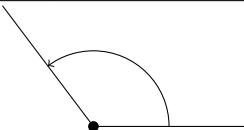
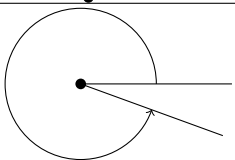
→

	Winkelart
2	stumpfer Winkel
3	spitzer Winkel
1	rechter Winkel

Aufgabe 3

Quick:
5113

Ordne den Winkeln auf der linken Seite die richtige Art auf der rechten Seite zu.

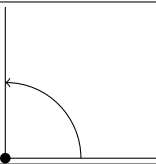
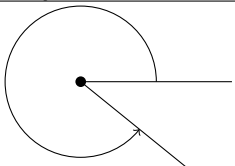
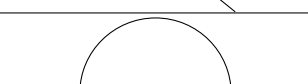
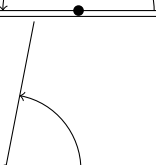
	Winkel
A	
B	
C	
D	

→	2	gestreckter Winkel
→	4	rechter Winkel
→	1	stumpfer Winkel
→	3	überstumpfer Winkel

Aufgabe 4

Quick:
5113

Ordne den Winkeln auf der linken Seite die richtige Art auf der rechten Seite zu.

	Winkel
A	
B	
C	
D	

→	3	rechter Winkel
→	4	überstumpfer Winkel
→	2	gestreckter Winkel
→	1	spitzer Winkel

Viel Erfolg!