

Arbeitsblatt

14.06.2015

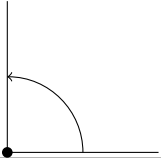
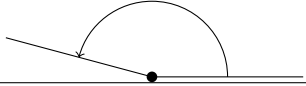
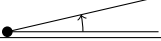

Kostenlos auf dw-aufgaben.de

Aufgaben-Quickname: 5113

Aufgabe 1

Ordne den Winkeln auf der linken Seite die richtige Art auf der rechten Seite zu.

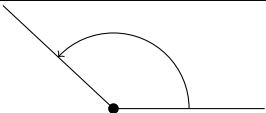
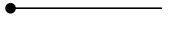

Quick:
5113

	Winkel		Winkelart
A		→	4 rechter Winkel
B		→	3 stumpfer Winkel
C		→	1 spitzer Winkel
D		→	2 gestreckter Winkel

Aufgabe 2

Ordne den Winkeln auf der linken Seite die richtige Art auf der rechten Seite zu.

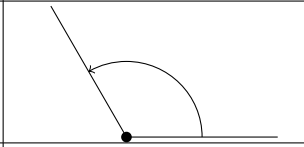
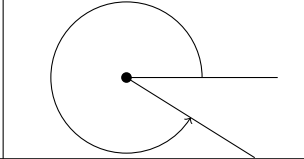
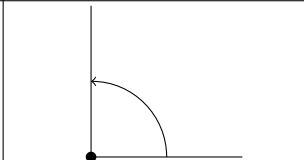
Quick:
5113

	Winkel		Winkelart
A		→	2 stumpfer Winkel
B		→	3 Nullwinkel
C		→	1 spitzer Winkel

Aufgabe 3

Quick:
5113

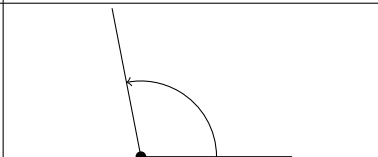
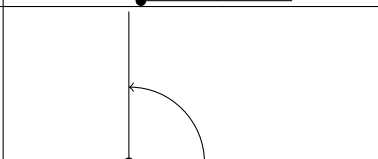
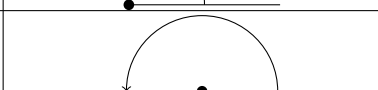
Ordne den Winkeln auf der linken Seite die richtige Art auf der rechten Seite zu.

Winkel		→	Winkelart	
A		→	3	stumpfer Winkel
B		→	1	überstumpfer Winkel
C		→	2	rechter Winkel

Aufgabe 4

Quick:
5113

Ordne den Winkeln auf der linken Seite die richtige Art auf der rechten Seite zu.

Winkel		→	Winkelart	
A		→	2	stumpfer Winkel
B		→	3	rechter Winkel
C		→	1	gestreckter Winkel

Viel Erfolg!